

Allaskaappi pöydänaluskoneelle, yksi  
600x500x320mm allas vasemmalla,  
valutustaso oikealla, 1400mm

KAPPALE # \_\_\_\_\_

MALLI # \_\_\_\_\_

NIMI # \_\_\_\_\_

SIS # \_\_\_\_\_

AIA # \_\_\_\_\_



133193 (NSBD1417R)

Allaskaappi  
pöydänaluskoneelle, yksi  
600x500x320mm allas  
vasemmalla, valutustaso  
oikealla, 1400mm

## Lyhyt spesifikaatio

### Kapp. Nro. \_\_\_\_\_

Allaskaappi on valmistettu kokonaan ruostumattomasta teräksestä. 50mm paksussa työtasossa on ylivuotosuoja ja äänenvaimennus. Valutustaso mahdollistaa astioiden kuivauksen. Työtason alla paikka pöydänalusastianpesukoneelle. Äänivaimennettu saranoitu ovi. Korkeusäädettävät neliskulmaiset 40x40mm jalat. Altaissa ylivuotosuoja ja poistoaukko.

## Ominaisuudet

- Pöytä testattu vakaaksi, tukevaksi ja luotettavaksi

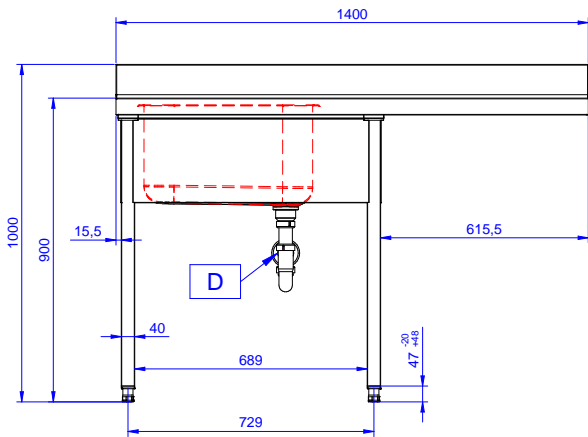
## Rakenne

- Allastaso helposti asennettavissa jalkoihin
- 40mm neliskulmaiset korkeusäädettävät jalat 304 AISI ruostumattomasta teräksestä
- 100mm korkea takareunan korotus on ihanteellinen sijoituksessa seinän viereen
- 50mm työtaso 304 AISI ruostumatonta terästä. Korotetut laidat ylivuotoja varten
- Valutustason alapuolella tila pöydänalusastianpesukoneelle
- Laaja valikoima hanoja moneen käyttötarkoitukseen
- Valutustaso mahdollistaa astioiden kuivauksen
- 100mm korkea takareunan korotus on ihanteellinen sijoituksessa seinän viereen

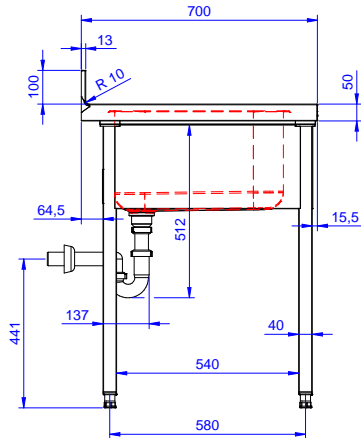
## Lisävarusteet

**HYVÄKSYNTÄ:** \_\_\_\_\_

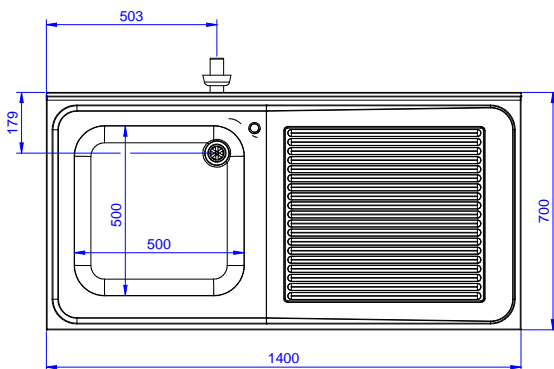
Edestä



Sivulta



Päältä



### Avaintieto

Ulkomitat, leveys:	1400 mm
133193 (NSBD1417R)	
Ulkomitat, syvyys:	700 mm
Ulkomitat, korkeus:	1000 mm
Korotus, korkeus	100 mm
Korotus, syvyys	13 mm
Korotus, säde	R=12
Kulhojen lukumäärä	1
Kulhon mitat	500x500xH320
Nettopaino:	37.4 kg